

IT | AZIONE DAL 01.03.2025 - 31.12.2025

GEDORE  red

IMPULSE²⁵

SELECTION

TROLLEY PORTAUTENSILI
MEISTER XXL



€ 599,16
+ IVA

MINI LAMPADA DA
LAVORO UV



€ 23,52
+ IVA

SERIE DI CHIAVI COMBinate
A CRICCHETTO



€ 67,14
+ IVA

da

85 STRUMENTI, 17 ALTIMETRI E NUOVI PRODOTTI



23 R2190 2072
TROLLEY POR-
TAUTENSILI
PER IDRAULICI

R2165 2089
CASSETTA POR-
TAUTENSILI PER
ELETTRICISTI

24



GEDORE  **red**



R9560 0320

**LAMPADA
D'ISPEZIONE**

39



CONTENUTO

	CHIAVI A CRICCHETTO	04 - 07
	SERIE DI CHIAVI A CRICCHETTO	08 - 24, 34, 36, 43
	SET PER BICICLETTE	19
	PROGRAMMA DI CHIAVI A BUSSOLA	25
	CHIAVI DINAMOMETRICHE	26
	GIRAVITI E INSERTI	25, 27
	MOBILI PER OFFICINA	28 - 33
	UTENSILI A PERCUSSIONE	35
	PINZE	42
	1000V	36
	LAMPADE	37 - 41
	TAGLIARE E LAVORARE	42 - 43

R0512 6008

SERIE DI CHIAVI A DUE BOCCHE

in custodia arrotolabile, 8 pezzi

- > Esecuzione a norma DIN 895, ISO 3318, ISO 1085
- > Bocca inclinata di 15°
- > In pratica custodia arrotolabile

€23,77
+ IVA



Codice	N.	Lunghezza mm	Larghezza mm	Altezza mm	pezzi	Peso kg
3301081	R05126008	235	60	60	8	0,64

Contenuto

Chiave a due bocche 6x7 8x9 10x11 12x13 14x15 16x17 18x19 20x22 mm

R0510 5012

SERIE DI CHIAVI A DUE BOCCHE

lungo, metrico, 12 pezzi

- > Esecuzione a norma DIN 3110, ISO 3318, ISO 1085, ISO 10102
- > Bocca inclinata di 15°
- > In supporto

€40,83
+ IVA



Codice	N.	Contenuto	pezzi	Peso kg
3300960	R05105012	Chiave a due bocche 6x7 8x9 10x11 12x13 14x15 16x17 18x19 20x22 21x23 24x27 25x28 30x32 mm	12	2,42

R0720 30XX

SERIE DI CHIAVI COMBinate A CRICCHETTO

- > A norma DIN 3113, ISO 3318
- > Testa cricchetto inclinata di 15°, corsa a destra/sinistra reversibile
- > Meccanismo a cricchetto con 72 denti
- > Angolo di rotazione 5°
- > Bocca inclinata di 15°
- > In solida valigetta di plastica



da

€88,24
+ IVA



Codice	N.	Contenuto	Lunghezza mm	Larghezza mm	Altezza mm	pezzi	Peso kg	IVA esclusa
3300059	R07203012	Chiave combinata a cricchetto 8 10 12 13 15 17 18 19 mm Adattatore di attacco quadro 1/4" per 10 mm 3/8" per 13 mm 1/2" per 19 mm Adattatore per inserti 1/4" per 10mm	275	200	53	12	15,68	88,24
3300060	R07203016	Chiave combinata a cricchetto 8 9 10 11 12 13 14 15 16 17 18 19 mm Adattatore di attacco quadro 1/4" per 10 mm, 3/8" per 13 mm, 1/2" per 19 mm Adattatore per inserti 1/4" per 10 mm	303	225	69	16	2,1	108,40

R0590 5010

SET DI CHIAVI A CRICCHETTO AD ANELLO APERTE

metriche, 10 pezzi

- > Secondo DIN 3118
- > Forma diritta
- > Lato bocca con funzione cricchetto
- > Bocca inclinata di 15°
- > Lato anello aperto, inclinato di 15°
- > In supporto

€94,12
+ IVA



Codice	N.	Contenuto
3301003	R05905010	Chiave combinata a cricchetto, aperta 10 11 12 13 14 15 16 17 18 19 mm

pezzi	Peso kg
10	1,758

R0740 5006

SERIE DI DOPPIE CHIAVI COMBinate A CRICCHETTO

forma diritta, metriche, 6 pezzi

- > In base a DIN 837
- > Forma diritta
- > Meccanismo a cricchetto con 72 denti
- > In supporto

€83,99
+ IVA



Codice	N.	Contenuto	pezzi	Peso kg
3300898	R07405006	Doppia chiave combinata a cricchetto 8x9 10x11 12x13 14x15 16x18 17x19 mm	6	0,865

R0730 5005

SERIE DI CHIAVI COMBinate A CRICCHETTO SNODATE

5 pezzi

- > A norma DIN 3113, ISO 3318
- > Con testa inclinabile di 180°
- > Meccanismo a cricchetto con 72 denti
- > Angolo di rotazione 5°
- > Bocca inclinata di 15°
- > In supporto

€88,24
+ IVA



Codice	N.	Contenuto	pezzi	Peso kg
3300890	R07305005	Chiave combinata a cricchetto con snodo 8 10 13 17 19	5	1,158

NUOVO

R0720 XXXX

CHIAVE COMBINATA A CRICCHETTO

commutabile con funzione di attesa

- > Testa a cricchetto con funzione di bloccaggio per viti/dadi
- > A norma ISO 21982
- > Testa a cricchetto inclinata di 15°, movimento a destra/sinistra selezionabile
- > Meccanismo del cricchetto con 72 denti
- > Bocca inclinata di 15°
- > Superficie cromata opaca
- > Acciaio cromo-vanadio



da

€10,58
+ IVA



Codice	N.	Larghezza tra i piatti mm	Lunghezza mm	Peso kg	IVA esclusa
3301008	R07201080	8	138	0,03	10,58
3301009	R07201090	9	150	0,04	10,92
3301004	R07201100	10	161	0,063	11,17
3301010	R07201110	11	165	0,07	11,42
3301011	R07201120	12	165	0,08	11,76
3301005	R07201130	13	183	0,103	12,18
3301012	R07201140	14	190	0,12	12,60
3301013	R07201150	15	199	0,13	13,44
3301082	R07201160	16	209	0,14	14,28
3301006	R07201170	17	225	0,19	14,87
3301083	R07201180	18	235	0,21	15,37
3301007	R07201190	19	245	0,243	15,87

R0910 XXXX

SERIE DI CHIAVI COMBINATE

metrico

- > Esecuzione a norma DIN 3113, forma A, ISO 3318, ISO 7738
- > Bocca inclinata di 15°
- > In supporto



€26,55
+ IVA

da



Codice	N.	pezzi	Peso kg	IVA esclusa
3300988	R09105008	8	0,6	26,55

Contenuto

Chiave combinata
8 9 10 11 13 14 17 19 mm

Codice	N.	pezzi	Peso kg	IVA esclusa
3300991	R09105021	21	4,712	85,71

Contenuto

Chiave combinata
6 7 8 9 10 11 12 13 14 15 16 17 18 19 20 21 22 24 27 30 32 mm

NUOVO**R0720 51XX**

SERIE DI CHIAVI COMBINATE A CRICCHETTO

commutabile con funzione di attesa

- > Testa a cricchetto con funzione di bloccaggio per viti/dadi
- > A norma ISO 21982
- > Testa a cricchetto inclinata di 15°, movimento a destra/sinistra selezionabile
- > Meccanismo del cricchetto con 72 denti
- > Bocca inclinata di 15°
- > Superficie cromata opaca
- > Acciaio cromo-vanadio

da

€ 67,14 + IVA

Innovativa funzione di bloccaggio nella testa del cricchetto



Testa del cricchetto inclinata

Codice	N.	Contenuto	pezzi	Peso kg	IVA esclusa
3301084	R07205106	8 10 12 13 17 19 mm	6	0,85	67,14
3301085	R07205112	8 9 10 11 12 13 14 15 16 17 18 19 mm	12	1,8	134,37

R3300 3043

SERIE DI INSERTI A TORSIONE

43 pezzi

- > Set di inserti a torsione da 43 pezzi per diversi collegamenti a vite
- > Portainseri con impugnatura pieghevole con funzione di cricchetto (per lavori in spazi ristretti)
- > Inserti con zona di torsione per carichi elevati
- > Chiara marcatura delle dimensioni sugli inserti per un rapido accesso
- > Per azionamento manuale e con avvitatori

€50,41 + IVA



Inserti a torsione
estremamente
resistenti

Risparmio di tempo:
indicazione delle
dimensioni sugli inserti

Portainseri pieghevole
con cricchetto



Codice	N.	Lunghezza mm	Larghezza mm	Altezza mm	pezzi	Peso kg
3304902	R33003043	250	140	52	43	0,985

Contenuto

Cricchetto giraviti magnetico
1/4" Adattatore a cambio rapido
Adattatore attacco 1/4" esag. x 1/4" quadro
Adattatore attacco 1/4" esag. x 3/8" quadro, L. 50mm
Chiave a bussola, magnetica, con attacco esag. 1/4" 8 10 13 | 65mm
1/4" Inserti a torsione, 25mm:
PH1 (1x), PH2 (2x), 3 (1x), PZ1 (1x), PH2 (2x), 3 (1x), TX T10, T15, T20, T25, T30, T40
A taglio 5.5, 6.5 mm
1/4" Inserti a torsione, 50mm:
PH1 (1x), PH2 (2x), PH3 (1x),
Esagono cavo 3, 4, 5 mm
PZ1 (1x), PZ2 (2x), PZ3 (1x), TX T10, T15, T20, T25, T30
1/4" Inserti a torsione, 90mm:
PH2 (1x), PZ2 (1x),
A taglio 5.5 mm,
TX T25

R3300 3051

SET DI INSERTI 1/4"

51 pezzi

€43,66 + IVA

- > Set con dimensioni di bit comuni e adattatore di azionamento con arresto degli inserti
- > Inserti lunghi
- > Cricchetto reversibile con impugnatura bicomponente e angolo di rotazione di 5° e leva di inversione per un comodo cambio di direzione
- > L'adattatore per bits consente l'impiego del cricchetto reversibile con gli inserti



Codice	N.	Lunghezza mm	Larghezza mm	Altezza mm	pezzi	Peso kg
3301350	R33003051	230	130	52	51	0,98

Contenuto

Chiavi a bussola 1/4" 4 5 5,5 6 7 8 9 10 11 12 13 14 mm
 Cricchetto reversibile 1/4"
 Prolunga 1/4" 100 mm
 Adattatore 1/4" quadro x esag.
 Inserti 1/4", 25 mm:
 PH1 (1x), PH2 (2x), PH3 (1x), PZ1 (1x), PZ2 (2x), PZ3 (1x)
 A taglio mm 4 4,5 6,5
 TX T10 T15 T20 T25 T27 T30 T40
 Esagono cavo 2 3 4 5 6 mm
 Adattatore per inserti 1/4" quadro x 1/4" esag.
 Inserti 1/4" 90 mm:
 PH1 (1x), PH2 (1x), PZ1 (1x), PZ2 (1x), TX T20 T25 T30
 Esagono cavo 3 4 5 6 mm
 A taglio mm 5,5

R3300 3067

SET DI INSERTI 1/4"

67 pezzi

€43,66 + IVA

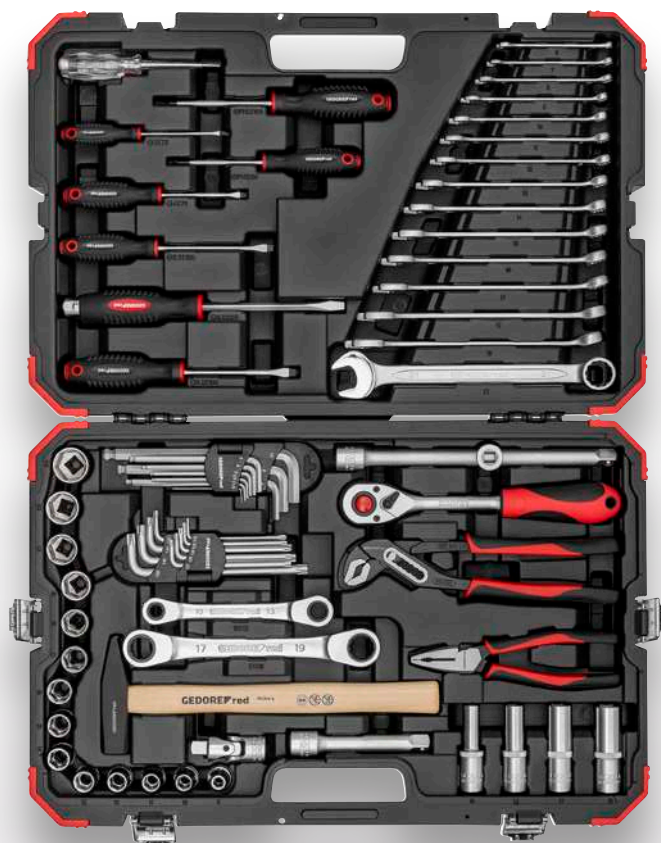
- > Set con dimensioni di bit comuni e adattatore di azionamento con arresto degli inserti
- > Inserti lunghi
- > Portainseri con potente magnete per una facile e rapida sostituzione degli inserti e impugnatura ergonomica
- > Adattatore a cambio rapido per sostituire velocemente gli inserti



Codice	N.	Lunghezza mm	Larghezza mm	Altezza mm	pezzi	Peso kg
3301352	R33003067	300	180	52	67	1,1

Contenuto

Serie di chiavi maschio piegate 1.5, 2, 2.5, 3, 4, 5, 6 mm
 1/4" Portainseri magnetico con impugnatura
 1/4" Adattatore a cambio rapido
 1/4" Inserti, 25mm:
 PH1 (3x), PH2 (2x), PH3 (1x)
 PZ1 (3x), PZ2 (2x), PZ3 (1x)
 A taglio mm 4, 4.5, 5.5, 6.5
 TX T6, T7, T8, T9, T10, T10, T15, T15, T20, T20, T25, T25, T27, T30, T30, T40, T40
 TX T10H, T15H, T20H, T25H, T27H, T30H, T40H
 Esagono cavo 2, 3, 4, 5, 6 mm
 Adattatore per inserti 1/4" quadro x 1/4" esag.
 1/4" Inserti, 90mm:
 PH1 (1x), PH2 (1x), PZ1 (1x), PZ2 (1x)
 TX T20, T25, T30
 Esagono cavo 3, 4, 5, 6 mm
 A taglio mm 5.5



R6900 3069

**SERIE DI CHIAVI A BUSSOLA
1/2" SERVICE**

69 pezzi

› Combinazione ideale per le attività di avvvitatura in servizio

€206,²⁵ + IVA

Codice	N.	Lunghezza mm	Larghezza mm	Altezza mm	pezzi	Peso kg
3300191	R69003069	552	360	100	69	9,9

Contenuto

Cricchetto 2C reversibile, corsa a destra/sinistra reversibile tramite levetta, scatto a pulsante, dentatura fine, testa ovale, impugnatura bicomponente, trasmissione delicata della forza, per chiavi a bussola
 Ingranaggio per chiave a bussola, 6 lati, metrico, versione corta secondo DIN 3124, ISO 2725, misure 10 11 12 13 14 15 16 17 18 19 21 22 24 | 38 mm
 Ingranaggio per chiave a bussola, 6 lati, metrico, versione lunga secondo DIN 3124, ISO 2725, misure 10 13 17 19 | 77 mm
 Prolunghe per chiave a bussola 1/2" L 125 250 mm
 Giunto cardanico 1/2", giunto avvitato, versione secondo DIN 3123 - C 12,5
 Adattatore di ingrandimento/pezzo scorrevole 3/8" x 1/2", per azionare gli ingranaggi e le punte di cacciavite
 Chiave a cricchetto doppio, forma diritta, metrico, dentatura fine, misure 10x13 mm, 17x19 mm
 Chiave a bocca aperta metrico secondo DIN 3113, forma A, ISO 3318, ISO 7738, angolo della bocca 15°, lato dell'anello angolato 15°, misure 6 7 8 9 10 11 12 13 14 15 16 17 18 19 21
 Set di cacciaviti a gomito 6 lati, testa sferica, lunga, 9 pezzi, 1,5-10 mm
 Set di cacciaviti a gomito TX, lungo, 9 pezzi, T10-50
 Cacciavite a taglio 3 mm 0,5x75 mm, 4 mm 0,8x100 mm, 5,5 mm 1x100 mm, 6,5 mm 1,2x100 mm
 Cacciavite a taglio, con cappuccio di battuta, 6,5x125 mm, 1,2x100 mm
 Cacciavite a croce PH1 L80 mm, PH2 L100 mm
 Verificatore di fase, lampada a incandescenza integrata e resistenza in serie per reti da 105-250 V massimo
 Pinza combinata 180 mm, zone di presa per materiali piatti e rotondi, manico a 2 componenti, trasmissione della forza che protegge le mani
 Pinza a pompa per acqua, regolabile in 7 posizioni, testa e ganasce levigate, manico a 2 componenti, trasmissione della forza che protegge le mani
 Martello da fabbro 300 g





R6900 3061

SET DI CHIAVI A BUSSOLA 1/2" AUTO-UNIVERSALE

61 pezzi

> Scelta ideale di strumenti per il fai da te

€152,06
+ IVA

Codice	N.	Lunghezza mm	Larghezza mm	Altezza mm	pezzi	Peso kg
3300370	R69003061	452	340	86	61	7,14

Contenuto

- R61000806 Chiave a bussola 1/2" esagonale 8 9 10 11 12 13 15 16 17 19 21 22 24 mm | 38 mm
- R60000027 Cricchetto reversibile 2C 1/2" lungh. 250 mm 5°
- R65300012 Kardangelenkl 1/2" lungh. 66 mm
- R61021612 Chiave a bussola per candele 1/2" 16 18 21 mm | 65 mm
- R65100024 Prolunga chiave a bussola 1/2" lungh. 125 250 mm
- R57300008 Vergrößerungsstück 3/8 x 1/2" quadro lungh. 44mm
- R28100010 Pinza regolabile 10", regolabile in 7 posizioni
- R28302180 Pinza universale lungh. 180 mm impugnatura bicomponente
- R36605008 Serie di chiavi maschio piegate esagonale 1,5-8mm 8pezzi
- R36405008 Serie di chiavi maschio piegate TX T9-40 8pezzi
- R92100020 Martello per fabbri 500g lungh. 320 mm frassino
- R09100060 Chiave combinata 6 7 8 9 10 11 12 13 14 15 16 17 18 19 mm
- R38100315 Giravite 2C per viti a intaglio 3 mm 0,5x75 mm, 5,5 mm 1x100 mm, 8 mm 1,2x100 mm
- R38200115 Giravite 2C PH1 lungh. 80 mm, PH2 lungh. 100 mm
- R38120001 MOTORCYCLE Tester di tensione 3-48V



R4900 3016

SERIE DI CHIAVI A BUSSOLA 1/4"

16 pezzi

> Ad azionamento manuale

€32,85
+ IVA



Codice	N.	Contenuto	Lunghezza mm	Larghezza mm	Altezza mm	pezzi	Peso kg
3300050	R49003016	1/4" Cricchetto reversibile a leva bicomponente con dentatura fine, 72 denti 150 mm 1/4" Chiave a bussola esagonale 4 4,5 5 5,5 6 7 8 9 10 11 12 13 25 mm 1/4" Prolunga chiave a bussola 100 mm, 1/4" Leva scorrevole 115 mm Adattatore per inserti 1/4" quadro x 1/4" esag. 25 mm	190	115	54	16	0,62

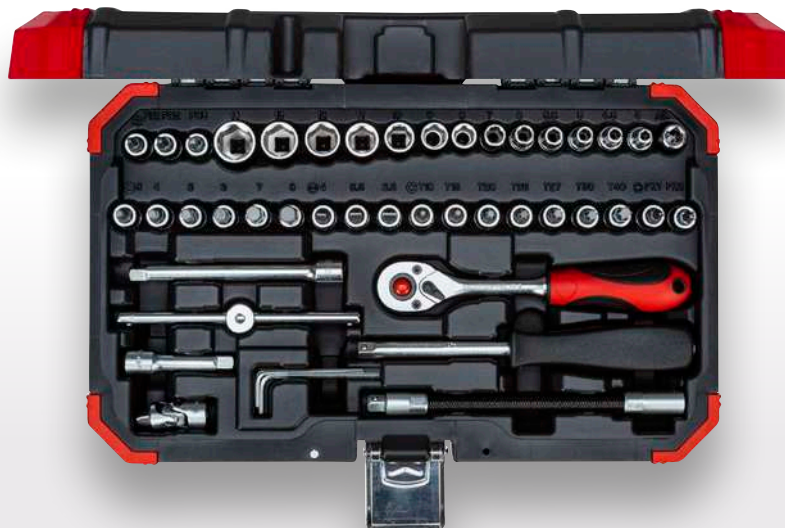
R4900 3046

SERIE DI CHIAVI A BUSSOLA 1/4"

46 pezzi

> Ad azionamento manuale

€51,60
+ IVA



Codice	N.	Lunghezza mm	Larghezza mm	Altezza mm	pezzi	Peso kg
3300052	R49003046	298	185	54	46	1,414

Contenuto

1/4" Cricchetto reversibile a leva bicomponente con dentatura fine, 72 denti | 150 mm, 1/4" Leva con attacco quadro fisso 165 mm, 1/4" Chiave a bussola esagonale 4 4,5 5 5,5 6 7 8 9 10 11 12 13 | 25 mm
1/4" Bussola giravite per viti a esagono cavo 3 4 5 6 | 37 mm, 1/4" Bussola giravite per viti a intaglio 4 5,5 6,5 | 37 mm, 1/4" Bussola giravite per viti con impronta a croce PH 1 2 | 37 mm
1/4" Bussola giravite per viti con impronta a croce PZ 1 2 | 37 mm, 1/4" Bussola giravite TX T15 T20 T25 T30 | 37 mm, 1/4" Prolunga chiave a bussola 50 100 mm
1/4" Snodo a cardano | 32 mm, Adattatore per inserti 1/4" quadro x 1/4" esag. | 25 mm

R4600 3100

SERIE DI CHIAVI A BUSSOLA 1/4" + 1/2"

100 pezzi

€230,57
+ IVA

> Ideale per tutte le operazioni di avvvitamento durante la manutenzione, nel commercio o in officina



Codice	N.	Lunghezza mm	Larghezza mm	Altezza mm	pezzi	Peso kg
3300063	R46003100	348	365	105	100	10

Contenuto

1/4" Cricchetto reversibile a leva bicomponente con dentatura fine, 72 denti | 150 mm
1/4" Leva con attacco quadro fisso | 165 mm
1/4" Chiave a bussola esagonale 4 4,5 5 5,5 6 7 8 9 10 11 12 13 mm
1/4" Prolunga chiave a bussola 50 100 mm
1/4" Leva scorrevole | 115 mm
1/4" Snodo a cardano | 32 mm
Adattatore per inserti 1/4" quadro x 1/4" esag. | 25 mm
1/4" Inserti per viti a esagono cavo 3 4 5 6 8 10 | 25 mm
1/4" Inserti per viti a intaglio 4 5,5 7 | 25 mm
1/4" Inserti per viti con impronta a croce PH 1 2 3 4 | 25 mm
1/4" Inserti per viti con impronta a croce PZ 1 2 3 | 25 mm
1/4" Inserti TX T8 T10 T15 T20 T25 T27 T30 T40 | 25 mm
1/2" Cricchetto reversibile a leva bicomponente con dentatura fine, 72 denti | 250 mm
1/2" Chiave a bussola esagonale
10 11 12 13 14 15 16 17 18 19 20 21 22 23 24 26 27 28 30 32 mm
1/2" Prolunga chiave a bussola 125 250 mm
1/2" Snodo a cardano | 65 mm
Bussola di maggiorazione/leva scorrevole 3/8" x 1/2" | 44 mm
Chiave combinata 8 9 10 11 12 13 14 15 16 17 18 19 mm
Serie di chiavi maschio piegate esagonali 1,5 2,2,5 3 4 5 6 8 10 mm
Chiave a rullino, regolabile 10" 250 mm
Giravite per viti a intaglio 4 5,5 6,5
Giravite per viti con impronta a croce PH 1 2 3
Tronchese laterale 180 mm
Pinza a becchi mezzotondi 200 mm
Pinza regolabile 10" 250 mm
Martello 500 g



R4600 3092

**SERIE DI CHIAVI A
BUSSOLA 1/4" + 1/2"**
92 pezzi

€111,54
+ IVA

► Per tutti i lavori di avvvitamento durante la manutenzione, nel settore artigianale o in officina

Codice	N.	Lunghezza mm	Larghezza mm	Altezza mm	pezzi	Peso kg
3300062	R46003092	383	280	83	92	5,85

Contenuto

- 1/4" Cricchetto reversibile a leva bicomponente con dentatura fine, 72 denti | 150 mm
- 1/4" Leva con attacco quadro fisso | 165 mm
- 1/4" Chiave a bussola esagonale 4 4,5 5 5,5 6 7 8 9 10 11 12 13 mm
- 1/4" Chiave a bussola esagonale 4 5 6 7 8 9 10 11 12 13 mm | 50 mm
- 1/4" Prolunga chiave a bussola 50 100 mm
- 1/4" Leva scorrevole | 115 mm
- 1/4" Snodo a cardano | 32 mm
- Adattatore per inserti 1/4" esagonale x 1/4" esagonale, con magnete | 60 mm
- Adattatore per inserti 1/4" quadro x 1/4" esagonale | 25 mm
- Adattatore attacco 1/4" esagonale x quadro con sfera di fermo | 25 mm
- 1/4" Inserti per viti a esagono cavo 3 4 5 6 8 10 | 25 mm
- 1/4" Inserti per viti a intaglio 4 5 5 7 | 25 mm
- 1/4" Inserti per viti con impronta a croce PH 0 1 2 3 4 | 25 mm
- 1/4" Inserti per viti con impronta a croce PZ 1 2 3 | 25 mm
- 1/4" Inserti TX T8 T10 T15 T20 T25 T27 T30 T40 | 25 mm
- 5/16" Inserti TXT45 T50 T55 | 30 mm
- 1/2" Cricchetto reversibile a leva bicomponente con dentatura fine, 72 denti | 250 mm
- 1/2" Chiave a bussola esagonale
- 10 11 12 13 14 15 17 19 22 24 27 30 32 mm
- 1/2" Chiave a bussola per candele 21 mm (13/16") | 65 mm
- 1/2" Prolunga chiave a bussola 125 250 mm
- 1/2" Snodo a cardano | 65 mm
- Bussola di maggiorazione/leva scorrevole 3/8" x 1/2" | 44 mm
- Adattatore per inserti 1/2" quadro x 5/16" esagonale | 38 mm
- Chiave a doppia bussola snodata 8x9 10x11 12x13 14x15 mm
- Chiave combinata 8 10 12 13 14 17 mm
- Chiave maschio piegata esag. 1,5 2 2,5 mm



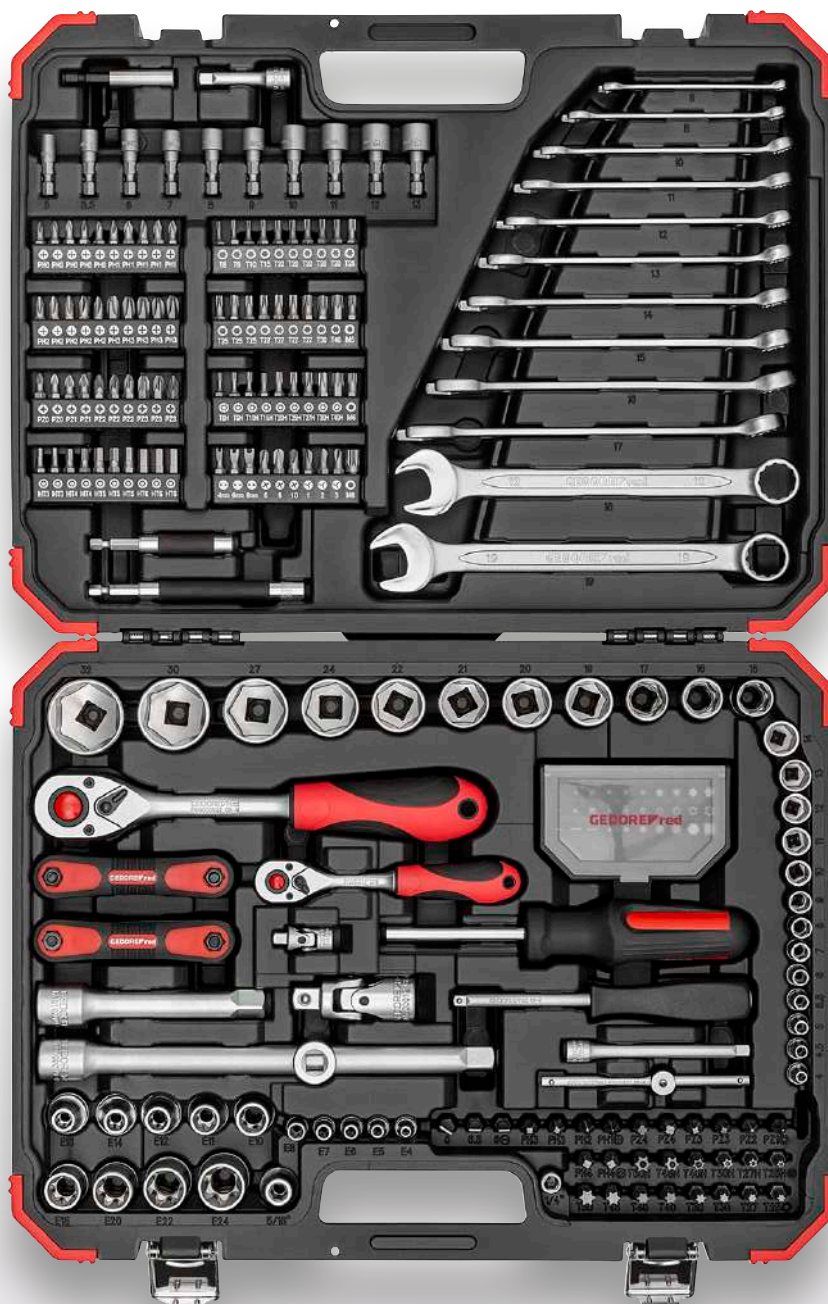
R4600 3232

SERIE DI CHIAVI A BUSSOLA 1/4"+1/2"

232 pezzi

► Per tutti i lavori di avvitamento durante la manutenzione, nel settore artigianale o in officina

€168,⁸²
+ IVA



Codice	N.	Lunghezza mm	Larghezza mm	Altezza mm	pezzi	Peso kg
3300185	R46003232	452	340	86	232	8,9

Contenuto

Cricchetto reversibile 2C 1/4" lungh. 150 mm angolo di lavoro 5°, Cricchetto reversibile 2C 1/2" lungh. 250 mm angolo di lavoro 5°
1/4" Chiavi a bussola 4 4,5 5 5,5 6 7 8 9 10 11 12 13 14 | 25 mm, 1/2" Chiavi a bussola 15 16 17 19 20 21 22 24 | 38 mm
1/2" Chiavi a bussola 27 30 32 | 42 mm, 1/4" Leva scorrevole
1/4" Prolunga chiave a bussola 50 100 mm, 1/2" Prolunga chiave a bussola 125 250 mm
1/4" Snodo a cardano lunghezza 33 mm, 1/2" Snodo a cardano lunghezza 66 mm
1/4" Leva con attacco quadro fisso 165 mm, 1/4" Chiavi a bussola TX E4 E5 E6 E7 E8 | 25mm
1/2" Chiavi a bussola TX E10 E11 E12 E14 E16 E18 E20 | 38 mm, E22 L 40 mm, E24 L41 mm
Adattatore/Leva scorrevole 3/8" x 1/2", 1/2" Adattatore per inserti quadro x 5/16" esag.
1/4" Portainseriti con impugnatura L 100 mm, 1/4" Inserti, lungh. 25 mm: esagono cavo 3 4 5 6, PH 5x da 0 1 2 3,
PZ 2x da 0 1 3x da 2 3, TX T8 T9 T10 T15 T20 T25 T27 T30 T40, TXB T8 T9 T10 T15 T20 T25 T27 T30 T40, Spanner 5 6 8, XZN 4 6 8, TRI-WING 1 2 3, Torque 6 8 10
1/4" Inserti esag. lungh. 38 mm 5 5,5 6 7 8 9 10 11 12 13 mm, 1/4" Raccordo portainseriti 60+80+120mm
Scatola inserti 30 pz. con inserti 1/4", lungh. 25 mm: esagono cavo 2 3 4 5 5,5 6 mm, intaglio 4 5,5 6 mm, PH 1 2 3, TX T10 T15 5xT20 4xT25 4xT27 T30 T40, TXB T10 T15 T20 T25 T27 T30 T40
5/16" Inserti, lungh. 30 mm: a taglio mm 6 6,5 8, PH 1 2 2x3 da 4, TX T25 T27 T30 T40 T45 T50, TXB T 25 T27 T30 T40 T45 T50
Chiave combinata 6 8 10 11 12 13 14 15 16 17 18 19 mm, Chiave maschio piegata a esagono cavo 1,5 2 2,5 3 4 5 6 8 mm
Chiave maschio piegata TX T9 T10 T15 T20 T25 T27 T30 T40, Supporto per bussole 1/4" quadro x 1/4" esag. lungh. 25mm

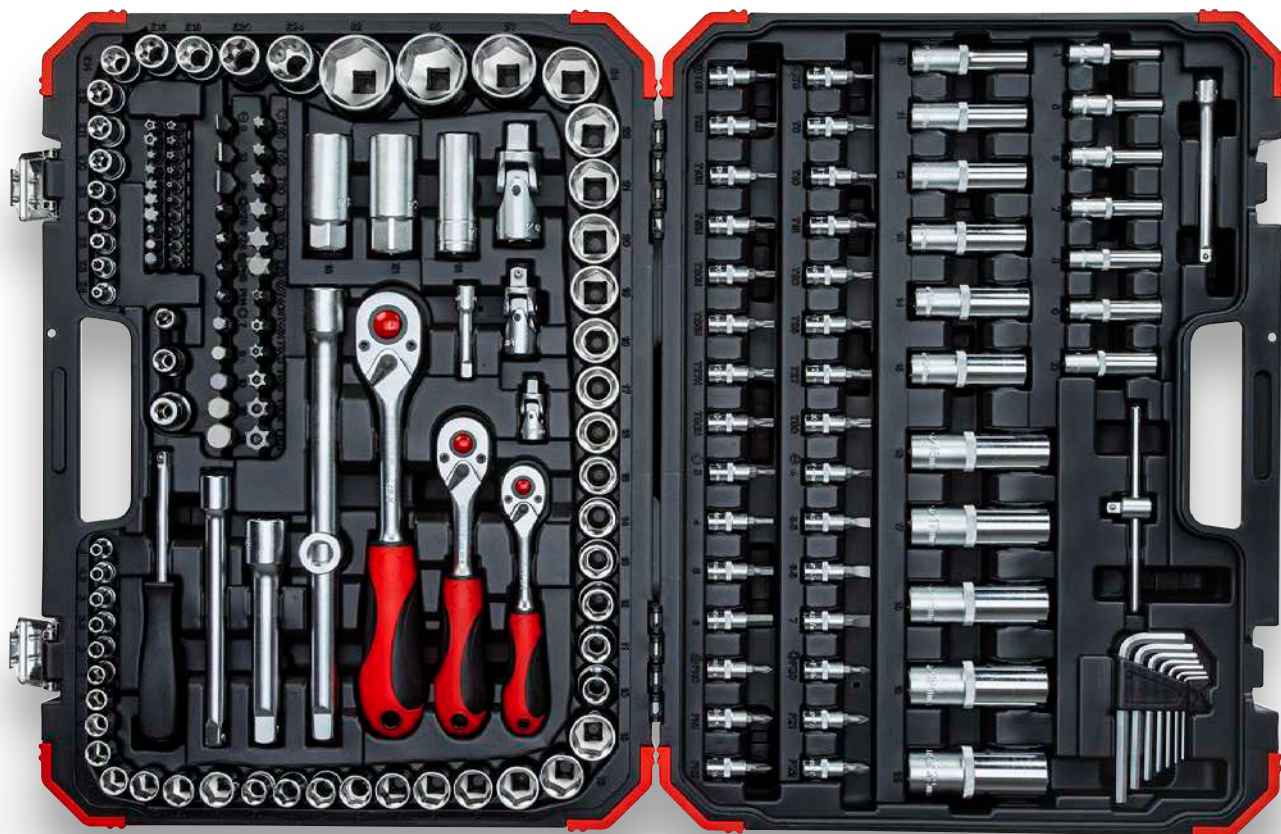
R4560 3172

SERIE DI CHIAVI A BUSSOLA 1/2"+3/8"+1/4"

172 pezzi

> Per tutti i lavori di avvitamento durante la manutenzione, nel settore artigianale o in officina

€129,69 + IVA



Codice	N.	Lunghezza mm	Larghezza mm	Altezza mm	pezzi	Peso kg
3300058	R45603172	450	345	93	172	10,5

Contenuto

1/4" Cricchetto reversibile a leva bicomponente con dentatura fine, 72 denti | 150 mm, 1/4" Leva con attacco quadro fisso 165 mm, 1/4" Chiave a bussola esagonale 4 4,5 5 5,5 6 7 8 9 10 11 12 13 14 | 25 mm
1/4" Chiave a bussola esagonale 4 5 6 7 8 9 10 | 50 mm, 1/4" Chiave a bussola TX E4 E5 E6 E7 E8 | 25 mm
1/4" Bussola giravite per viti a esagono cavo 3 4 5 6 | 37 mm, 1/4" Bussola giravite per viti a intaglio 4 5,5 6,5 7 | 37 mm
1/4" Bussola giravite per viti con impronta a croce PH 0 1 2 | 37 mm, 1/4" Bussola giravite per viti con impronta a croce PZ 0 1 2 | 37 mm
1/4" Bussola giravite TX T8 T9 T10 T15 T20 T25 T27 T30 | 37 mm, 1/4" Bussola giravite TX con foro T8 T9 T10 T15 T20 T25 T27 T30 | 37 mm
1/4" Prolunga chiave a bussola 50 100 mm, 1/4" Leva scorrevole | 115 mm, 1/4" Snodo a cardano | 32 mm, Adattatore per inserti 1/4" quadro x 1/4" esag. | 25 mm
1/4" Inserti TX T5 T6 T7 | 25 mm, 1/4" Inserti TX con foro T7 | 25 mm, 1/4" Inserti TX plus security T10 T15 T20 T25 T27 T30 T40 T45 | 25 mm
1/4" Inserti per viti con cava poligonale XZN M5 M6 M8 | 25 mm, 1/4" Inserti scanalatura cuneiforme M5 M6 M7 M8 M9 | 25 mm, 5/16" Inserti per viti a esagono cavo 7 8 10 12 14 | 30 mm
5/16" Inserti per viti a intaglio 8 10 12 | 30 mm, 5/16" Inserti per viti con impronta a croce PH 3 4 | 30 mm, 5/16" Inserti per viti con impronta a croce PZ 3 4 | 30 mm, 5/16" Inserti TX T40 T45 T50 T55 T60 T70 | 30 mm
5/16" Inserti TX con foro T40 T45 T50 T55 T60 T70 | 30 mm, 3/8" Cricchetto reversibile a leva bicomponente con dentatura fine, 72 denti | 180 mm
3/8" Chiave a bussola esagonale 10 11 12 13 14 15 16 17 18 19, 3/8" Chiave a bussola esagonale 10 11 12 13 14 15 | 63 mm
3/8" Chiave a bussola TX E10 E11 E12 E14 E16 E18, 3/8" Chiave a bussola per candele 18 mm | 65 mm, 3/8" Prolunga chiave a bussola 150 mm
3/8" Snodo a cardano | 49 mm, Adattatore per inserti 3/8" quadro x 5/16" esag. | 30 mm, 1/2" Cricchetto reversibile a leva bicomponente con dentatura fine, 72 denti | 250 mm
1/2" Chiave a bussola esagonale 10 11 12 13 14 15 16 17 18 19 20 21 22 24 27 30 32
1/2" Chiave a bussola esagonale 16 17 18 19 22 | 77 mm, 1/2" Chiave a bussola TX E20 E24, 1/2" Chiave a bussola per candele 16 21 mm | 65 mm, 1/2" Prolunga chiave a bussola 125 250 mm
1/2" Snodo a cardano | 66 mm, Bussola di maggiorazione/leva scorrevole 3/8" x 1/2" | 44 mm
Adattatore per inserti 1/2" quadro x 5/16" esag. | 38 mm, Serie di chiavi maschio piegate esag. 1,5 2 2,5 3 4 5 6 mm

R7800 4014

SERIE DI CHIAVI A BUSSOLA 3/4"

14 pezzi

> Per viti uso a mano

€230,66
+ IVA



Codice	N.	Contenuto	Lunghezza mm	Larghezza mm	Altezza mm	pezzi	Peso kg
3300011	R78004014	3/4" Cricchetto reversibile, dentatura grossa, 24 denti 510 mm 3/4" Chiave a bussola esagonale 22 24 27 30 32 36 38 41 46 50 mm 3/4" Prolunghe chiavi a bussola 200 400 mm, 3/4" Leva scorrevole 460 mm	552	548	105	14	14,2

R6304 3003

SET DI CHIAVI A BUSSOLA PER AVVITATORI 1/2"

3 pezzi

- > Ideale per il montaggio e lo smontaggio di ruote di automobili
- > Boccole di plastica per evitare di danneggiare i cerchi di alluminio durante il lavoro
- > La codifica a colori consente di identificare facilmente la giusta apertura della chiave
- > Attacco quadro incassato a norma DIN 3121 - G 12,5, ISO 1174
- > Esecuzione secondo DIN 3129, ISO 2725-2
- > Per uso a macchina, con anello e perno



€31,01
+ IVA



Codice	N.	Lunghezza mm	Larghezza mm	Altezza mm	pezzi	Peso kg
3300578	R63043003	158	135	52	3	0,83

Contenuto

Chiave a bussola per avvitatori 17 19 21 mm | 86 mm

R6300 3008

CHIAVI A BUSSOLA PER AVVITATORI 1/2"

8 pezzi

- > Per uso a macchina, con anello e perno
- > Attacco quadro incassato a norma DIN 3121 - G 12,5, ISO 1174
- > Esecuzione a norma DIN 3129, ISO 2725-2

€41,34
+ IVA



Codice	N.	Lunghezza mm	Larghezza mm	Altezza mm	pezzi	Peso kg
3300575	R63003008	190	110	52	8	1,1

Contenuto

Chiave a bussola per avvitatori 10 12 13 14 17 19 21 24 mm

R6800 3030

BUSSOLE GIRAVITI 1/2" IN

30 pezzi

- > Per viti uso a mano
- > Esecuzione lunga

€82,65
+ IVA



Codice	N.	Lunghezza mm	Larghezza mm	Altezza mm	pezzi	Peso kg
3301573	R68003030	425	325	56	30	5,4

Contenuto

Bussola giravite per viti a esagono cavo 5 6 7 8 10 12 14 17 19 | 55 mm
Bussola giravite per viti a esagono cavo 5 6 7 8 10 11 12 13 | 100 mm
Bussola giravite per viti a esagono cavo 5 6 7 8 10 12 14 | 140 mm
Bussola giravite per viti a esagono cavo 5 6 7 8 10 12 | 200 mm

R6800 3032

BUSSOLE GIRAVITI 1/2" TX

32 pezzi

- > Per viti uso a mano
- > Esecuzione lunga

€82,65
+ IVA



Codice	N.	Lunghezza mm	Larghezza mm	Altezza mm	pezzi	Peso kg
3301577	R68003032	425	325	56	32	5,4

Contenuto

Bussola giravite TX T20 T25 T27 T30 T40 T45 T50 T55 T60 T70 | 55 mm
Bussola giravite TX T20 T25 T27 T30 T40 T45 T50 T55 T60 T70 | 100 mm
Bussola giravite TX T40 T45 T50 T55 T60 T70 | 140 mm
Bussola giravite TX T40 T45 T50 T55 T60 T70 | 200 mm

R6800 3075

SET DI UTENSILI PER VITI TX 1/4" + 1/2"

75 pezzi

- > Per avvitatura a mano

€114,59
+ IVA



Codice	N.	Lunghezza mm	Larghezza mm	Altezza mm	pezzi	Peso kg
3301575	R68003075	383	272	80	75	3,5

Contenuto

1/4" Chiave a bussola TX E4 E5 E6 E7 E8 E10 E11 | 25 mm, 1/4" Bussola giravite TX T7 T8 T9 T10 T15 T20 T25 T27 T30 T40 | 37 mm, 1/4" Adattatore per inserti quadro x esag. | 25 mm
1/4" Inserti TX con foro T7 T8 T9 T10 T15 T20 T25 T27 T30 T40 | 25 mm, 1/2" Chiave a bussola TX E12 E14 E16 E18 E20 E22 E24, Adattatore per inserti 1/2" quadro x 10 mm esag. | 38 mm 10 mm
Inserti TX T40 T45 T50 T55 T60 | 30 mm 10 mm, Inserti TX T15 T20 T25 T30 T40 T45 T50 T55 T60 | 75 mm, Giravite TX T8x60 T10x80 T15x80 T20x100 T25x100 T27x125 T30x125 T40x150 mm
Chiave poligonale doppia TX E6xE8 E10xE12 E14xE18 E20xE24, Chiave maschio piegata TX T8 T10 T15 T20 T25 T27 T30 T40 T45 T50 T55 T60, Prendiviti magnetico telescopico con punta per tracciare 126 - 636 mm

R6890 3011

SET PER IL MONTAGGIO DELLE RUOTE

11 pezzi

- > Il set universale per il montaggio delle ruote convince per precisione e flessibilità
- > Con chiave dinamometrica per auto/SUV/furgoni da 40-200 Nm

€187,56
+ IVA



Codice	N.	Contenuto	Lunghezza mm	Larghezza mm	Altezza mm	pezzi	Peso kg
3300400	R68903011	1/2" Cricchetto telescopico 2C 460-600 mm, 1/2" Prolunga chiave a bussola 75 mm + 125 mm 1/2" Bussole per avvitatori, esag., con boccola protettiva 17 mm + 19 mm Calibro di profondità per profilo pneumatici rosso/nero, Vaschetta magnetica Gesso bianco per la marcatura dei pneumatici, Borsa per bulloni ruote rosso/nero Valigetta a soffietto (520x280x100 mm), Chiave dinamometrica 1/2" 40 - 200 Nm	540	290	145	11	5,7

R2170 2013

SET DA STRADA PER BICICLETTE

13 pezzi

- > Ergonomia e maneggevolezza grazie alla chiave a cricco e all'adattatore per inserti
- > Serie di inserti e bussole su misura per i collegamenti a vite della bicicletta
- > Borsa fissabile a sella e reggisella

€35,49
+ IVA



Codice	N.	Lunghezza mm	Larghezza mm	Altezza mm	pezzi	Peso kg
3300194	R21702013	90	54	145	13	0,24

Contenuto

Set di leve per pneumatici 3 pezzi, Punta a bussola esagonale 3 4 5 6, Punta Phillips PH1 TX bit T25, Punta a bussola 10 mm, Bit cricchetto 1/4", Adattatore 1/4" esagonale x 1/4" quadrato Porta-inserti con sistema di sgancio rapido 66,5 mm, Borsa, piccola



R2165 2057

CASSETTA PORTAUTENSILI PER APPRENDISTI L

57 pezzi

- > Gamma base per le applicazioni più comuni come avvitare, svitare, tagliare e misurare
- > Cassetta molto robusta, resistente alla pressione, alla polvere e all'acqua, adatta anche ai viaggi in aereo
- > Le 2 molle a gas incorporate tengono aperta la cassetta e ne impediscono la chiusura accidentale
- > Maggiore capienza grazie ai pannelli portautensili con tasche per una migliore organizzazione
- > Occhielli di fissaggio rinforzati per tutti i tipi di lucchetto

€368,99 + IVA

Assortimento da 57
pezzi per apprendisti



Valigetta robusta
e impermeabile

Massima visibilità e comodo
accesso agli utensili

Codice	N.	Contenuto	Lunghezza mm	Larghezza mm	Altezza mm	pezzi	Peso kg
3301638	R21652057	Serie di chiavi a bussola 1/4", 33 pezzi 4-13 mm Giravite 2C per viti a taglio 3 4 5,5 mm Giravite 2C PH1 PH2 Serie di chiavi combinate, 12 pezzi 6-22 mm Metro pieghevole in legno 2 m classe III Pinza universale 2C 180 mm Tronchese laterale 2C 160 mm Pinza 10", regolabile in 7 posizioni Livella a bolla 300 mm Martello per fabbri 300 g lungh. 300 mm frassino	485	212	414	57	10,82



R2165 2101

CASSETTA PORTAUTENSILI MEISTER XL

101 pezzi

- > Assortimento per artigiani completo per avvitare, allentare, tagliare, misurare e molti altri compiti e sfide in cantiere
- > L'ergonomica maniglia di trasporto bicomponente consente uno spostamento facile e comodo degli utensili
- > Le 2 molle a gas incorporate tengono aperta la cassetta e ne impediscono la chiusura accidentale
- > Maggiore capienza grazie ai pannelli portautensili con tasche per una migliore organizzazione
- > Occhielli di fissaggio rinforzati per tutti i tipi di lucchetto

€448,74 + IVA

Assortimento di 101 pezzi
per lavori di costruzione o
manutenzione



Massima visibilità
e comodo accesso
agli utensili

Valigetta robusta
e impermeabile

Codice	N.	Contenuto	Lunghezza mm	Larghezza mm	Altezza mm	pezzi	Peso kg
3301639	R21652101	Scatola inserti 1/4" 32 pezzi, viti a intaglio PH PZ TX esag. Serie di chiavi a bussola 1/4", 46 pezzi 4-14 mm Serie di chiavi combinate a cricchetto, 5 pezzi 8-19 mm Portainseriti con impugnatura 2C 1/4" 100 mm, Giravite 2C per viti a taglio 4 5,5 6,5 mm Giravite 2C PH1 PH2, Giravite 2C PZ1 PZ2 Cercafase 220-250 V per viti a intaglio 3,5 mm Pinza universale 2C 180 mm, Tronchese laterale per impieghi gravosi 2C 180 mm Pinza 10", regolabile in 7 posizioni, Scalpello piatto, ovale piatto 200 x 24 x 13 mm Spatola 60 mm, Metro pieghevole in legno 2 m classe III Livella a bolla 300 mm, Martello per fabbri 300 g lungh. 300 mm frassino	485	212	414	101	11,85



R2190 2124

TROLLEY PORTAUTENSILI MEISTER XXL

124 pezzi

- > Gamma completa di strumenti per tutte le applicazioni più comuni
- > Carrello portautensili robusto, impermeabile e antipolvere, dotato di 2 ruote scorrevoli e manico telescopico a scatto per un facile trasporto degli utensili
- > Le 2 molle a gas incorporate tengono aperta la cassetta e ne impediscono la chiusura accidentale
- > Maggiore spazio di archiviazione grazie alle tavole portautensili con tasche per una migliore organizzazione degli utensili
- > Occhielli di fissaggio rinforzati per tutti i tipi di lucchetto

€599,¹⁶ + IVA

Valigetta robusta
e impermeabile
con molle a gas

124 utensili
per lavori di
costruzione e
manutenzione



Ricco assortimento
e massima visibilità

Codice	N.	Lunghezza mm	Larghezza mm	Altezza mm	pezzi	Peso kg
3301641	R21902124	550	225	350	124	14,12

Contenuto

Scatola inserti 1/4" 32 pezzi, viti a intaglio PH PZ TX esag., Serie di chiavi a bussola 1/4", 46 pezzi 4-14 mm, Serie di chiavi combinate a cricchetto, 5 pezzi 8-19 mm
Portainseriti con impugnatura 2C 1/4" 100 mm, Giravite 2C per viti a taglio 3 4 5,5mm, Giravite 2C PH1 PH2, Giravite 2C PZ1 PZ2, Giravite 2C TX T15 T20 T25 T27
Serie di chiavi maschio piegate 9 pezzi TX T10-T50, Serie di chiavi maschio piegate 9 pezzi esag. 1,5-10 mm, Cercafase 220-250 V per viti a taglio 3,5 mm
Tronchese laterale per impieghi gravosi 2C 200 mm, Pinza universale 2 200 mm, Pinza 10", regolabile in 7 posizioni, Scalpello piatto, ovale piatto 200x24x13mm
Spatola 60 mm, Coltello 18 mm, Metro pieghevole in legno 2 m classe III, Martello per fabbri 500g 320mm frassino

R2190 2072

TROLLEY PORTAUTENSILI PER IDRAULICI

72 pezzi

- > Assortimento di utensili da 72 pezzi per i lavori più comuni nel settore termoidraulico
- > Per l'uso mobile, anche per il trasporto in aereo
- > Trolley portautensili robusto, resistente alla polvere e all'acqua
- > Chiusura con lucchetto
- > Occhielli di fissaggio rinforzati per tutti i tipi di lucchetto
- > Le 2 molle a gas incorporate tengono aperta la cassetta e ne impediscono la chiusura accidentale

€599,16
+ IVA



Ricco assortimento
e massima visibilità

Valigetta robusta
e impermeabile
con molle a gas

72 utensili per interventi
su impianti idraulici, di
riscaldamento e climatizzazione



Codice	N.	Lunghezza mm	Larghezza mm	Altezza mm	pezzi	Peso kg
3301644	R21902072	550	225	350	72	14,97

Contenuto

Serie di chiavi a bussola 1/4", 33 pezzi 4-13 mm, Giravite VDE PH1 PH2, Giravite VDE PZ1 PZ2, Giravite VDE per viti a intaglio 3x0.5x100 4x0.8x100 5,5x1x125
Serie di chiavi maschio piegate 9 pezzi TX T10-T50, Serie di chiavi maschio piegate 9 pezzi esag. 1,5-10 mm, Cercafase 220-250 V per viti a taglio 3,5 mm
Tronchese laterale 2K VDE 180 mm, Tagliatubi per tubi in rame Ø 3-35 mm, Giratubi 1.1/2" 420 mm, Chiave a pinza 10", Pinza 10", regolabile in 7 posizioni
Scalpello piatto, ovale piatto 250x25x13 mm, Spatola 60 mm, Coltello 18 mm
Seghetto 150 mm, Metro pieghevole in legno 2 m classe III, Livella a bolla 300 mm, Martello per fabbri 500 g lung. 320 mm frassino

R2165 2089

CASSETTA PORTAUTENSILI PER ELETTRICISTI

89 pezzi

- > Pratica scelta di utensili per numerose installazioni in diversi impianti (elettrici)
- > Cassetta molto robusta, resistente alla pressione, alla polvere e all'acqua, adatta anche ai viaggi in aereo
- > Organizzazione e accesso ottimali agli utensili; la chiusura improvvisa della cassetta è impedita da molle a gas
- > Eccezionale capienza e migliore organizzazione grazie ai pannelli portautensili con tasche
- > Chiusura con lucchetto

€499,16 + IVA

89 utensili per lavori
su impianti elettrici

Ricco
assortimento e
massima visibilità



Valigetta robusta
e impermeabile
con molle a gas



Codice	N.	Lunghezza mm	Larghezza mm	Altezza mm	pezzi	Peso kg
3307643	R21652089	485	212	414	89	12,54

Contenuto

Scatola inserti 1/4" 32 pezzi, viti a intaglio PH PZ TX esag., Serie di chiavi a bussola 1/4", 33 pezzi 4-13 mm, Serie di chiavi combinate a cricchetto, 5 pezzi 8-19 mm
Portainseri con impugnatura 2C 1/4" 100 mm, Giravite VDE per viti a intaglio 3x0.5x100 4x0.8x100 5,5x1x125, Giravite VDE PH1 PH2
Giravite VDE PZ1 PZ2, Cercafase 220-250 V per viti a taglio 3,5mm, Tronchese laterale 2C VDE 180 mm, Pinza a becchi mezzotondi 2C VDE 200 mm 45°, Pinza spelafili StrippMax-Auto
Pinza 10", regolabile in 7 posizioni, Spatola 60 mm, Coltello 18 mm, Metro pieghevole in legno 2 m classe III, Livella a bolla 300 mm, Martello per fabbri 300 g lung. 300 mm frassino

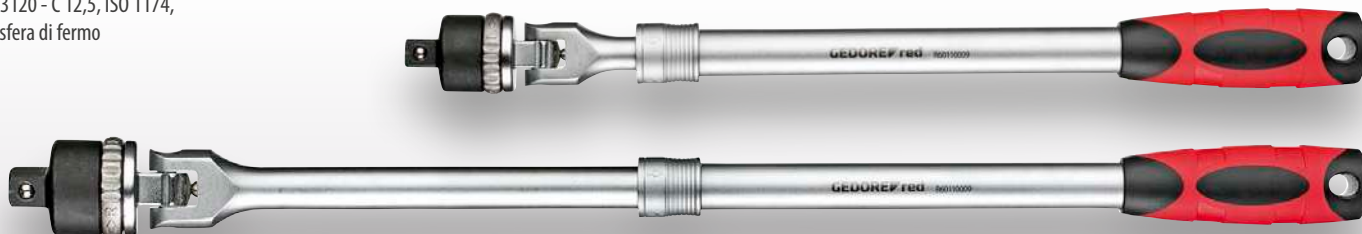
R6011 0009

CRICCHETTO TELESCOPICO 2C SNODATO 1/2"

reversibile

- > Testa orientabile a 180°
- > Corsa a destra/sinistra reversibile con anello
- > Per chiavi a bussola, elementi di collegamento ecc. con attacco quadro a norma DIN 3120 - C 12,5, ISO 1174, con sfera di fermo

€47,⁰²
+ IVA



Codice	N.	Attacco quadro pollici	Quadro di attacco mm	Lunghezza variabile mm	Angolo di lavoro	numero di denti	Peso kg
3300523	R60110009	1/2"	12,5	430-580	10°	36	1,292

R38X0 2006

SET DI CACCIAVITI

- > Punte di attacco fosfatate, protezione anticorrosione e bassa usura
- > Impugnature bicomponenti, trasmissione delicata della forza
- > Teste delle impugnature pentagonali impediscono lo scivolamento dell'utensile

da

€15,⁰⁸
+ IVA



Codice	N.	pezzi	Peso kg	IVA esclusa
3301270	R38002006	6	0,435	15,08

Contenuto

Giravite per viti a taglio 3 5,5 6,5 mm, Giravite per viti con impronta a croce PH 0 1 2

Codice	N.	pezzi	Peso kg	IVA esclusa
3301272	R38402006	6	0,55	23,49

Contenuto

Giravite TX T10 T15 T20 T25 T30 T40





RX890 XXXX

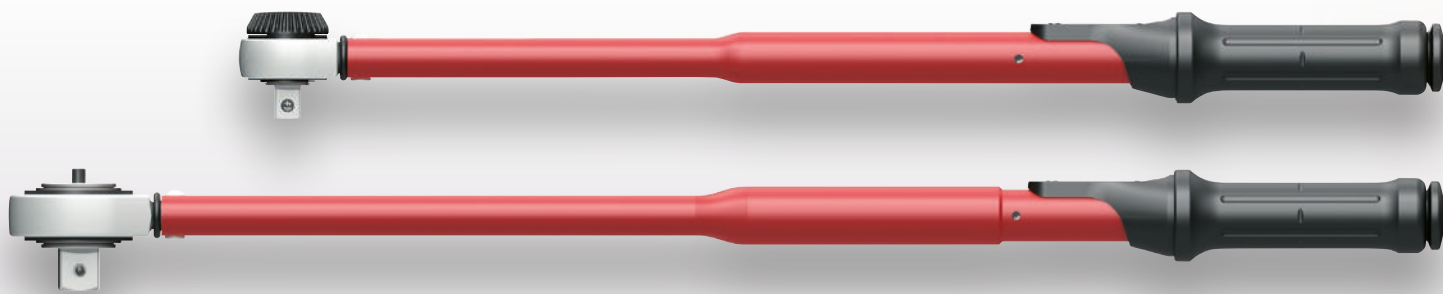
CHIAVE DINAMOMETRICA

5-300 Nm

- > Chiave dinamometrica regolabile con attacco quadro e funzione cricchetto integrata
- > Scatto della coppia udibile e tangibile
- > Serraggio in senso orario e antiorario con cambio di posizione della testa a fungo / del quadro passante
- > Precisione di azionamento: +/-3 % di tolleranza dal valore di scala impostato

da

€118,54 + IVA



Codice	N.	Tipo	Attacco quadro pollici	Attacco quadro metrico mm	Nm	vernier Nm	Altezza mm	Distanza cassa - centro del quadro mm	Lunghezza mm	Larghezza testa mm	Altezza testa mm	Peso kg	IVA esclusa
3301214	R48900025	presa quadrata con manopola, seghettata	1/4"	6,3	5-25	0,1	34	17,5	285	35,0	25,3	0,515	118,54
3301871	R58900050	presa quadrata con manopola, seghettata	3/8"	10	10-50	0,25	34	17,5	330	35,0	25,3	0,476	123,70
3301216	R68900100	presa quadrata con manopola, seghettata	1/2"	12,5	20-100	0,5	45	22	395	46,0	35,9	1,176	123,70
3301217	R68900200	presa quadrata con manopola, seghettata	1/2"	12,5	40-200	1	45	22	485	46,0	35,9	1,42	127,58
3301218	R68900300	presa quadrata con manopola, seghettata	1/2"	12,5	60-300	1	47	23	575	46,0	35,9	1,541	145,61

R3660 1009 / R3640 1009

SET DI CHIAVI MASCHIO PIEGATE CON CODIFICA A COLORI

9 pezzi, lungo

Rapido accesso
alla misura giusta

Usò diritto e
inclinato con
due teste



Lavoro agevole
con leva lunga

R3660 1009

SET DI CHIAVI MASCHIO PIEGATE IN CON CODIFICA A COLORI

9 pezzi, lungo

- > Codifica a colori con rivestimento in plastica per individuare più rapidamente la chiave ad angolo giusta
- > Forma rotonda
- > Esecuzione lunga con testa sferica
- > In un supporto pieghevole con clip per la cintura



€19,29
+ IVA



Codice	N.	Contenuto	pezzi	Peso kg
3301332	R36601009	1,5 2 2,5 3 4 5 6 8 10 mm	9	0,6

R3640 1009

SET DI CHIAVI MASCHIO PIEGATE TX CON CODIFICA A COLORI

9 pezzi, lungo

- > Codifica a colori con rivestimento in plastica per individuare più rapidamente la chiave ad angolo giusta
- > Forma rotonda
- > Esecuzione lunga
- > In un supporto pieghevole con clip per la cintura



€21,81
+ IVA



Codice	N.	Contenuto	pezzi	Peso kg
3301333	R36401009	T10 T15 T20 T25 T27 T30 T40 T45 T50	9	0,52

R2015 2205

CARRELLO DA OFFICINA GEDWORKER

con 5 cassetti

- > Lamiera d'acciaio, resistente alla corrosione e ai graffi, verniciata a polvere
- > Piattaforma di lavoro con piano di copertura in ABS con 3 scomparti portaminuteria
- > Chiusura centralizzata
- > Guide con cuscinetti a sfera
- > Tutti i cassetti estraibili da entrambi i lati
- > Portata per cassetto 20 kg
- > Scomparto aggiuntivo per i pezzi più grandi sotto l'ultimo cassetto
- > La costruzione trapezoidale degli assi GEDORE consente anche con carico massimo: scorrevolezza, maneggevolezza e tenuta della direzione

€397,28 + IVA

Un valido aiuto
per tenere tutto
in ordine

Accesso
flessibile
da 2 lati

Cassetti scorrevoli



Made in Austria



Codice	N.	RAL	Altezza mm	Larghezza mm	Altezza mm	Cassetti	Portata max. kg	Numero cassetti	Peso kg
3301675	R20152205	9005	685	462	963	2x Tipo 1, alt. = 74mm 3x Tipo 2, alt. = 119mm	200	5	41

R2156 2005

SET DI UTENSILI IN CARRELLO DA OFFICINA GEDWORKER

119 pezzi

- > Come attrezzatura di base per l'officina, assortimento di base per apprendisti di tutti i settori artigianali e professionali o per il meccanico esperto
- > Utensili in misure metriche
- > Disposizione ordinata in moduli in espanso GEDORE red
- > Con sistema Check-Tool: Inserto bicolore in espanso per verificare facilmente la completezza dell'assortimento

€ 829,74 + IVA

Corpo e telaio robusti

Accesso ai cassetti da due lati

Spostamento agevole e sicuro anche a pieno carico



Variante con 119 pezzi in dotazione



Codice	N.	Lunghezza mm	Larghezza mm	Altezza mm	pezzi	Peso kg
3301676	R21562005	685	462	963	119	55,46

Contenuto

1/4" Cricchetto reversibile a leva 2C a dentatura fine, 72 denti | 150 mm, 1/4" Leva con attacco quadro fisso 165 mm, 1/4" Chiave a bussola esagonale 4,4,5,5,5,6,7,8,9,10,11,12,13
1/4" Bussola giravite per viti a esagono cavo 3,4,5,6,8,10 | 37 mm, 1/4" Bussola giravite per viti a taglio mm 5,5,6,5 | 37 mm, 1/4" Bussola giravite per viti con impronta a croce PH 1,2,3 | 37 mm
1/4" Bussola giravite per viti con impronta a croce PZ 1,2 | 37 mm, 1/4" Bussola giravite TX con foro T10 T15 T20 T25 T27 T30 T40 | 37 mm, 1/4" Prolunga chiave a bussola 100 mm
1/4" Leva scorrevole | 115 mm, 1/4" Snodo a cardano | 32 mm, 1/2" Cricchetto reversibile a leva 2C a dentatura fine, 72 denti | 250 mm, 1/2" Prolunga chiave a bussola 125 250 mm
1/2" Leva scorrevole 250 mm, 1/2" Snodo a cardano | 66 mm, 1/2" Chiave a bussola esagonale 10 11 12 13 14 15 16 17 18 19 21 22 23 24 mm, Chiave maschio piegata 1,5 2,2,5,3,4,5,6,8,10 mm, Martello per fabbri 300 g, Scalpello piatto 125 mm 150 mm
Unghietta 125 mm, Punteruolo 4 mm | 120 mm, Cacciaspina 4 mm | 120 mm, Punzone 3 mm | 150 mm, Pinza regolabile 10" | 250 mm
Pinza universale 180 mm, Pinza a becchi mezzotondi, diritta 160 mm, Tronchese laterale 160 mm, Coltello con 5 lame di ricambio, Metro a nastro 3 m

R2020 2207

CARRELLO DA OFFICINA GEDMASTER

con 7 cassetti

- > Lamiera d'acciaio, resistente alla corrosione e ai graffi, verniciata a polvere
- > Piattaforma di lavoro con piano di copertura in ABS con 4 scomparti portaminuteria
- > Pannelli laterali con fori Euro 10 x 38 mm per il fissaggio di accessori
- > Chiusura centralizzata con serratura a cilindro
- > Fermo di sicurezza per ogni cassetto, uso con una sola mano
- > Tutti i cassetti ad estrazione totale con guide con cuscinetti a sfera
- > Portata per cassetto 40 kg
- > La costruzione trapezoidale degli assi GEDORE consente anche con carico massimo: scorrevolezza, maneggevolezza e tenuta della direzione

€ 691,23 + IVA

Scomparti per minuteria
nel pannello di copertura

7 cassetti

Portata di 400 kg



Made in Austria



Codice	N.	RAL	Altezza mm	Larghezza mm	Altezza mm	Cassetti	Portata max. kg	Numero cassetti	Peso kg
3301677	R20202207	9005	790	470	999	5x Tipo 1, alt. = 70mm 2x Tipo 2, alt. = 145mm	400	7	65

R2207 1005

SET DI UTENSILI IN CARRELLO DA OFFICINA GEDMASTER

273 pezzi

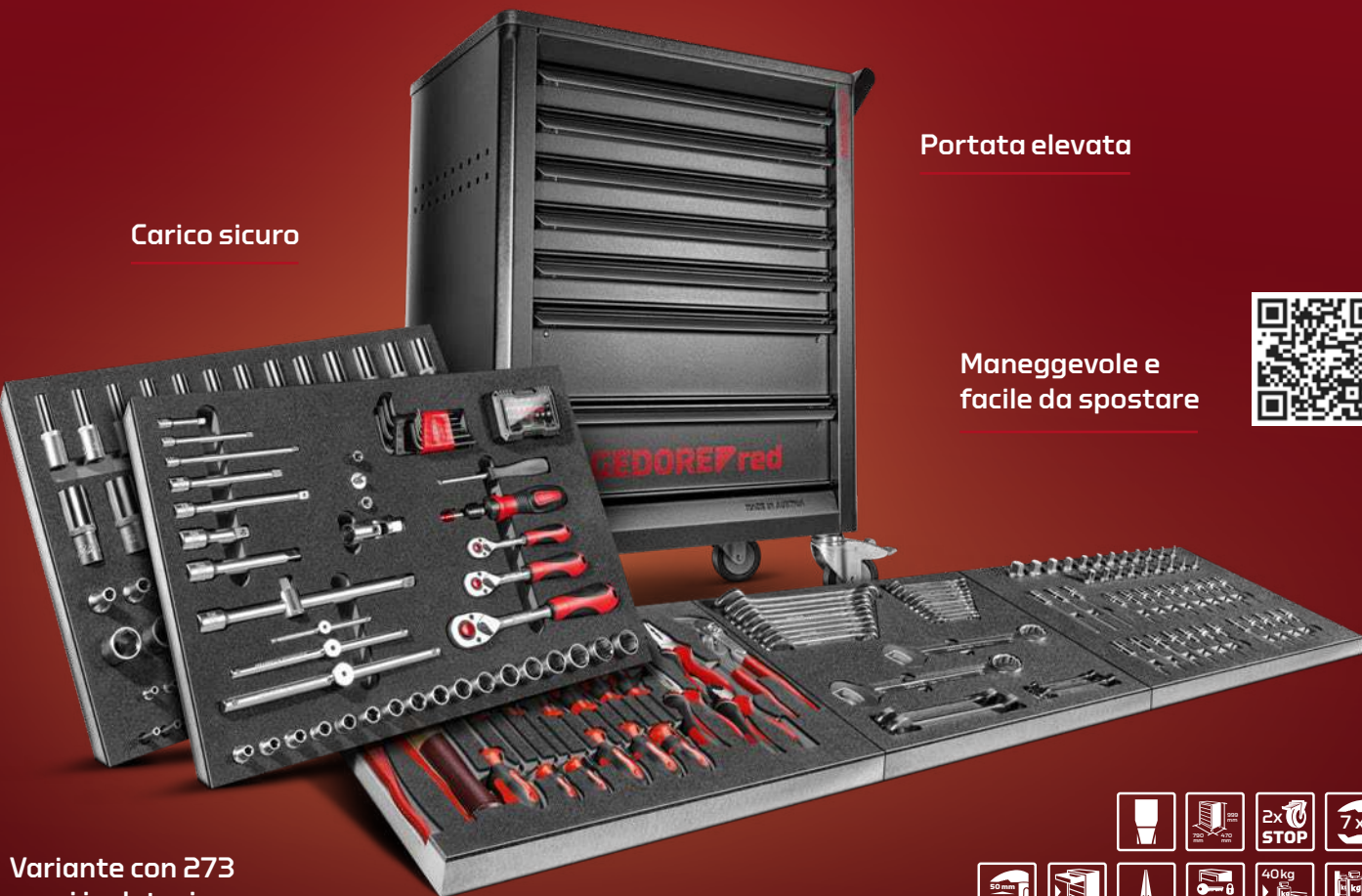
- > Vasto assortimento per l'industria, l'artigianato, il settore automobilistico e per gli hobbisti più esperti
- > Utensili in misure metriche
- > Disposizione ordinata in moduli in espanso GEDORE
- > Con sistema Check-Tool: Inserto bicolore in espanso per verificare facilmente la completezza dell'assortimento

€1660,88 + IVA

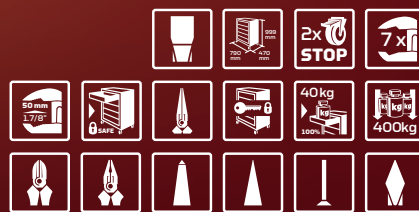
Carico sicuro

Portata elevata

Maneggevole e facile da spostare



Variante con 273 pezzi in dotazione



Codice	N.	Lunghezza mm	Larghezza mm	Altezza mm	pezzi	Peso kg
3301678	R22071005	790	470	999	273	88,5

Contenuto

R22022207, Carrello da officina GEDMaster 7 cassetti, R22350007, 1/4" Cricchetto reversibile 2C L.150mm, 1/4" Prolunga chiave a bussola L.50mm, 1/4" Prolunga chiave a bussola L.100mm
 1/4" Prolunga chiave a bussola L.150mm, 1/4" Leva scorrevole L.115mm, 1/4" Snodo a cardano L.33mm, 1/4" Leva con attacco quadro fisso L.62mm 2K-Griff, 1/4" Adattatore per inserti quadro x esag. L.24.7mm
 1/4" Scatola inserti int.+PH+PZ+TX+esag. 32pz., 1/4" Cricchetto giraviti con lama telescopica, 3/8" Cricchetto reversibile 2C L.180mm, 3/8" Chiave a bussola esagonale 6 7 8 9 10 11 12 13 14 15 16 17 18 19 20 21 22
 3/8" Prolunga chiave a bussola L.125mm, 3/8" Prolunga chiave a bussola L.150mm, 3/8" Leva scorrevole, Bussola di maggiorazione 3/8" x 1/2" quadro L.44mm, Bussola di riduzione da 3/8" a 1/4"
 1/2" Cricchetto reversibile 2K L.250mm, 1/2" Snodo a cardano L.66mm, 1/2" Prolunga chiave a bussola L.75mm, 1/2" Prolunga chiave a bussola L.125mm, 1/2" Prolunga chiave a bussola L.250mm
 1/2" Leva scorrevole, Chiave maschio piegata esagonale, R22350008, 1/4" Chiave a bussola esagonale 4 4,5 5 5,5 6 7 8 9 10 11 12 13 14 L.25mm
 1/4" Chiave a bussola esagonale 4 4,5 5 5,5 6 7 8 9 10 11 12 13 L.50mm, 1/4" Chiave a bussola TX E5 E6 E7 E8 E10 L.25mm, 1/4" Bussola giravite 3 4 5 6 L.37mm, 1/4" Bussola giravite PH1 PH2 L.37mm
 1/4" Bussola giravite PZ1 PZ2 L.37mm, 1/4" Bussola giravite SC 5,5 6,5 L.37mm, 1/4" Bussola giravite TX B0 T10 T15 T20 T25 T27 T30, 1/4" Bussola giravite TX T10 T15 T20 T25 T27 T30 T40,
 1/2" Chiave a bussola esagonale 8 9 10 11 12 13 14 15 16 17 18 19 20 21 22 24 27 32, 1/2" Chiave a bussola esagonale 10 11 12 13 14 15 16 17 18 19 20 21 22 24 27 30 32
 1/2" Chiave a bussola TX E8 E10 E11 E12 E14 E16 E18 E20 E22 E24, , 1/2" Chiave a bussola per candele 16 21, R22350009, 1/2" Bussola giravite 4 5 6 7 8 9 10 11 12 14 17 19 L.55mm
 1/2" Bussola giravite 5 6 7 8 10 12 14 17 L.100mm, 1/2" Bussola giravite TX T20 T25 T27 T30 T40 T45 T50 T55 T60 L.55mm, 1/2" Bussola giravite TX T20 T25 T27 T30 T40 T45 T50 T55 T60 L.100mm
 1/2" Bussola giravite XZN M5 M6 M8 M10 M12 M14 M16, R22350010, Pinza universale lungh. 180 mm impugnatura bicomponente, Tronchese laterale lungh. 160 mm impugnatura bicomponente
 Pinza a becchi mezzotondi diritta lungh. 200 mm impugnatura bicomponente, Giravite 2K per viti a intaglio 3 4 5,5 6,5, Giravite 2K PH1 PH2, Giravite 2K TX T10 T15 T20 T25 T30 T40, Pinza regolabile 10"
 Martello per fabbri 300 g L.300mm, Punzone ottagonale 120x4 mm stelo Ø12 mm, Punteruolo ottagonale 120x4mm stelo Ø10 mm, Cacciapine ottagonale 150x4mm stelo Ø10 mm, Scalpello piatto
 ovale piatto 125x15x9mm, Scalpello piatto, ovale piatto 150x18x11mm, Unghietta, ovale piatta, Chiave a pinza 10", R22350011
 Chiave combinata 6 7 8 9 10 11 12 13 14 15 16 17 18 19 20 21 22 24 27 30 32, Chiave combinata a cricchetto 10 13 17 19

R2040 0006

CARRELLO DA OFFICINA MECHANIC PLUS

con 6 cassetti

- > Grande scomparto con fondo regolabile, serrabile separatamente
- > Robusta struttura in lamiera d'acciaio, resistente alla torsione e ad elevate sollecitazioni
- > Piattaforma di lavoro di 988 x 431 mm in legno, con spessore di 30 mm
- > 6 cassetti con estrazione telescopica completa e chiusura indipendente (utilizzo a una sola mano)
- > La chiusura indipendente tramite la barra di sblocco nascosta evita l'apertura del cassetto durante gli spostamenti
- > Portata 25 kg per cassetto, divisibile in modo variabile
- > 2 ruote orientabili Ø 100 mm, di cui una con freno a doppio stop, 2 ruote fisse Ø 125 mm, sporgenti lateralmente per una elevata stabilità



€ 657,¹¹ + IVA



Codice	N.	RAL	Altezza mm	Larghezza mm	Altezza mm	Cassetti	Portata max. kg	Numero cassetti	Mensole	Spessore piano del lavoro mm	Peso kg
3301818	R20400006	3020 / 7016	988	431	935	4 x A 69 mm 1 x A 144 mm 1 x A 218 mm	210	6	1	30	81



€ 1032,⁸⁹ + IVA

R2156 0004

SET DI UTENSILI IN CARRELLO DA OFFICINA MECHANIC

129 pezzi

- > Come attrezzatura di base per l'officina, assortimento di base per apprendisti di tutti i settori artigianali e professionali o per il meccanico esperto
- > Utensili in misure metriche
- > Disposizione ordinata in moduli in espanso GEDORE red
- > Con sistema Check-Tool: Inserto bicolore in espanso per verificare facilmente la completezza dell'assortimento

Codice	N.	RAL	Lunghezza mm	Larghezza mm
3301673	R21560004	3020 / 7016	628	418

Altezza mm	Numero cassetti	pezzi	Peso kg
910	6	129	68,1

Contenuto

1/4" Cricchetto reversibile a leva 2C a dentatura fine, 72 denti | 150 mm
1/4" Leva con attacco quadro fisso 165 mm
1/4" Chiave a bussola esagonale 4 4,5 5 5,5 6 7 8 9 10 11 12 13 14 mm
1/4" Chiave a bussola esagonale 4 4,5 5 5,5 6 7 8 9 10 11 12 13 mm | 50 mm
1/4" Bussola giravite per viti a esagono cavo 3 4 5 6 8 10 | 37 mm
1/4" Bussola giravite per viti a taglio 5,5 6,5 mm | 37 mm
1/4" Bussola giravite per viti con impronta a croce PH 1 2 3 | 37 mm
1/4" Bussola giravite per viti con impronta a croce PZ 1 2 | 37 mm
1/4" Bussola giravite TX con foro T10 T15 T20 T25 T27 T30 T40 | 37 mm
1/4" Prolunga chiave a bussola 100 mm
1/4" Leva scorrevole | 115 mm, 1/4" Snodo a cardano | 32 mm
1/2" Cricchetto reversibile a leva 2C a dentatura fine, 72 denti | 250 mm
1/2" Chiave a bussola esagonale 10 11 12 13 14 15 16 17 18 19 21 22 23 24 26 27 28 30 32
1/2" Chiave a bussola esagonale 6 7 8 9 10 12 14 | 55 mm
1/2" Chiave a bussola per candele 16 21 mm | 65 mm
1/2" Prolunga chiave a bussola 125 250 mm
1/2" Leva scorrevole | 250 mm, 1/2" Snodo a cardano | 66 mm
Chiave a rullino, regolabile 8" 200 mm
Chiave combinata a cricchetto 8 9 10 11 12 13 14 15 16 17 18 19 20 22 mm
Chiave doppia aperta 6x7 8x9 10x11 12x13 14x15 16x17 18x19 20x22 mm
Pinza universale 180 mm
Tronchese laterale 160 mm, Pinza a becchi mezzotondi, diritta 200 mm
Giravite per viti a taglio 3 4 5 5,5 6,5 mm, Giravite per viti con impronta a croce PH 1 2
Giravite TX T10 T15 T20 T25 T30 T40, Pinza regolabile 10" 250 mm
Martello per fabbri 300 g, Scalpello piatto 125 mm, 150 mm
Unghietta 125 mm, Punteruolo 4 mm | 120 mm
Cacciapine 4 mm | 120 mm, Punzone 3 mm | 150 mm





R2207 1004

SET DI UTENSILI PER CARRELLO DA OFFICINA WINGMAN

129 pezzi

- Come attrezzatura di base per l'officina, assortimento di base per apprendisti di tutti i settori artigianali e professionali o per il meccanico esperto
- Utensili in misure metriche
- Disposizione ordinata in moduli in espanso GEDORE red
- Con sistema Check-Tool: Inserto bicolore in espanso per verificare facilmente la completezza dell'assortimento



Codice	N.	RAL	Lunghezza mm	Larghezza mm	Altezza mm
3301694	R22071004	3020/7016	470	724	1.034
Cassetti		Portata max. kg	Numero cassetti	pezzi	Peso kg
5x A = 83 mm		450	7	129	93,64
2x A = 155 mm					

Contenuto

1/4" Cricchetto reversibile a leva 2C a dentatura fine, 72 denti | 150 mm
 1/4" Leva con attacco quadro fisso 165 mm
 1/4" Chiave a bussola esagonale 4 4,5 5 5,5 6 7 8 9 10 11 12 13 14 mm
 1/4" Chiave a bussola esagonale 4 4,5 5 5,5 6 7 8 9 10 11 12 13 mm | 50 mm
 1/4" Bussola giravite per viti a esagono cavo 3 4 5 6 8 10 | 37 mm
 1/4" Bussola giravite per viti a taglio 5,5 6,5 mm | 37 mm
 1/4" Bussola giravite per viti con impronta a croce PH 1 2 3 | 37 mm
 1/4" Bussola giravite per viti con impronta a croce PZ 1 2 | 37 mm
 1/4" Bussola giravite TX con foro T10 T15 T20 T25 T27 T30 T40 | 37 mm
 1/4" Prolunga chiave a bussola 100 mm, 1/4" Leva scorrevole | 115 mm
 1/4" Snodo a cardano | 32 mm
 1/2" Cricchetto reversibile a leva 2C a dentatura fine, 72 denti | 250 mm
 1/2" Chiave a bussola esagonale 10 11 12 13 14 15 16 17 18 19 21 22 23 24 26 27 28 30 32
 1/2" Chiave a bussola esagonale 6 7 8 9 10 12 14 | 55 mm
 1/2" Chiave a bussola per candele 16 21 mm | 65 mm,
 1/2" Prolunga chiave a bussola 125 250 mm
 1/2" Leva scorrevole | 250 mm, 1/2" Snodo a cardano | 66 mm
 Chiave a rullino, regolabile 8" 200 mm
 Chiave combinata a cricchetto 8 9 10 11 12 13 14 15 16 17 18 19 20 22 mm
 Chiave doppia aperta 6x7 8x9 10x11 12x13 14x15 16x17 18x19 20x22 mm
 Pinza universale 180 mm, Tronchese laterale 160 mm, Pinza a becchi mezzotondi, diritta 200 mm
 Giravite per viti a taglio 3 4 5,5 6,5 mm, Giravite per viti con impronta a croce PH 1 2
 Giravite TX T10 T15 T20 T25 T30 T40, Pinza regolabile 10" 250 mm, Martello per fabbri 300 g
 Scalpello piatto 125 mm, 150 mm, Unghietta 125 mm
 Punteruolo 4 mm | 120 mm, Cacciaspine 4 mm | 120 mm, Punzone 3 mm | 150 mm

€1220,94 + IVA





R9212 XXXX

MARTELLLO PER FABBRI

con manico in fibra di vetro

- > Testa del martello forgiato
- > Superfici battenti indurite x induzione per un uso continuo e resistente
- > Esecuzione a norma DIN 1041
- > DIN, produttore e peso sono riportati sull'utensile con una scritta di lunga durata
- > Manico in fibra di vetro praticamente indistruttibile



da **€15,16**
+ IVA

Codice	N.	Peso della testa g	Lunghezza mm	Peso kg	IVA esclusa
3300722	R92120020	500	315	0,73	15,16
3300723	R92120032	800	350	1,1	17,71

R9000 0006

SET DI UTENSILI

6 pezzi

- > Superfici battenti indurite
- > In acciaio cromo-vanadio

€25,41
+ IVA



Codice	N.	Lunghezza mm	Larghezza mm	Altezza mm	pezzi	Peso kg
3300826	R90000006	170	110	30	6	0,76

Contenuto

Scalpello piatto - Lunghezza 125 150 mm, Unghietta - Lunghezza 125 mm
Punzone - Ø 3 mm, Punteruolo - Ø 4 mm, Cacciaspine - Ø 4 mm

R9020 0106

ASSORTIMENTO DI CACCIASPINE

6 pezzi

- > Esecuzione a norma DIN 6450
- > Superfici battenti indurite
- > In acciaio cromo-vanadio

€25,41
+ IVA



Codice	N.	Lunghezza mm	Larghezza mm	Altezza mm	pezzi	Peso kg
3300824	R90200106	170	110	30	6	0,82

Contenuto

Cacciaspine Ø 3 4 5 6 8 10 mm

R3800 3043

SET DI UTENSILI „MISURA-TAGLIA-AVVITA“

43 pezzi

> Ideale come dotazione di base per lavori manuali e artigianali

€75,38
+ IVA



Codice	N.	Contenuto	Lunghezza mm	Larghezza mm	Altezza mm	pezzi	Peso kg
3300190	R38003043	Giravite per viti a intaglio 3 x 75 mm Giravite per viti a intaglio con calotta a percussione 4x75 mm, 5,5x100 mm, 6,5x125 mm Giravite per viti con impronta a croce con calotta a percussione PH 1x75 mm, PH 2x100 mm Serie di chiavi maschio piegate 9 pezzi esagono cavo, lungh. 1,5 2,2,5 3 4 5 6 8 10 Serie di chiavi maschio piegate 9 pezzi TX T10 T15 T20 T25 T27 T30 T40 T45 T50, Metro a nastro 5m Tronchese laterale, Pinza a becchi mezzotondi, diritta, Pinza universale, Livella a bolla 300mm Coltello con 3 lame, 10 Lame di ricambio per coltello professionale	383	272	80	43	6,2



R3900 2005

ASSORTIMENTO UTENSILI VDE

5 pezzi

- > Isolamento VDE a norma DIN EN 60900
- > Protezione garantita con tensioni fino a 1000 V AC (corrente alternata) e 1500 V DC (corrente continua)
- > Impugnatura a 2 componenti, trasmissione della forza gentile per le mani

€52,90
+ IVA



Codice	N.	pezzi	Peso kg
3301414	R39002005	5	0,833

Contenuto

Giravite per viti a intaglio 3 5,5 mm, Giravite per viti con impronta a croce PH 2
Tronchese laterale VDE 180 mm, Pinza a becchi mezzotondi VDE 200 mm, diritta

R9530 0139

LAMPADA A PENNA

- > Stretta e compatta
- > Protezione contro l'ingresso di piccole particelle di polvere e spruzzi d'acqua
- > Buona presa anche con mani unte e sudate
- > Utilizzabile senza problemi anche con i guanti
- > Pratica clip per il fissaggio alla cintura e alla tasca della camicia o dei pantaloni

€16,76 + IVA

Preso sicura

Da portare con sé ovunque

Ideale all'aperto



Codice	N.	Flusso luminoso	Tempo di illuminazione h	Lunghezza mm	Larghezza mm	Altezza mm	Peso kg
3301758	R95300139	130	fino a 4	139	15	15	0,056

R9520 0111

MINI LAMPADA DA LAVORO UV

- > 2-in-1: per applicazioni con luce bianca e UV
- > Luce UV ideale per applicazioni nel settore automobilistico
- > Dimensioni compatte per risparmiare spazio e peso
- > Due magneti assicurano diverse possibilità di montaggio
- > Pratica clip per il fissaggio alla cintura e alla tasca della camicia o dei pantaloni
- > Tempo di ricarica: 3h, durata di illuminazione: fino a 7h

€ 23,⁵² + IVA

2 in 1:
Luce bianca e UV

Dimensioni compatte
e 7 ore di autonomia

Fissaggio con
magnete o clip



3.7 V | 2000 mAh | 7.40 Wh



Codice	N.	Flusso luminoso	Tempo di illuminazione h	Lunghezza mm	Larghezza mm	Altezza mm	Peso kg
3301763	R95200111	340	fino a 7	111,4	32,7	27,6	0,104

R9560 0320

LAMPADA D'ISPEZIONE

- > Ideale come lampada da lavoro portatile in vari settori
- > 5 funzioni di commutazione per una luminosità regolabile in base alle esigenze
- > Il magnete e il gancio con rotazione di 180° offrono diverse possibilità di fissaggio
- > Consente un utilizzo flessibile e mobile, nonché di lavorare a mani libere

€36,09
+ IVA

Illuminazione
ottimale

Sempre nella
posizione giusta

Uso universale



Codice	N.	Flusso luminoso	Tempo di illuminazione h	Lunghezza mm	Larghezza mm	Altezza mm	Peso kg
3301760	R95600320	500	fino a 12	320	33	43	0,26

R9540 0145

PROIETTORE A LED

- > Riflettore portatile compatto
- > Ideale per lavorare in luoghi privi di alimentazione elettrica
- > Bordo gommato, quindi resistente agli urti e agli spruzzi d'acqua
- > Supporto con rotazione di 180°

€ 31,05
+ IVA

Resistente



Maneggevole

Orientamento flessibile

Impiego mobile



Codice	N.	Flusso luminoso	Tempo di illuminazione h	Lunghezza mm	Larghezza mm	Altezza mm	Peso kg
3301761	R95400145	1.400	fino a 6	145	40	145	0,453

R9550 0058

LAMPADA FRONTALE 260

- > 4 livelli di luce (50-260 lm)
- > Robusta cassa in ABS
- > Tempo di ricarica: 4h, durata di illuminazione: fino a 9h
- > Controllo gestuale per accensione e spegnimento senza contatto
- > Fascia elastica per la testa, regolabile su misura, staccabile

€ 25,20 + IVA

4 livelli di luce

Fascia elastica per la testa



Breve tempo di ricarica, lunga durata

Accensione e spegnimento senza contatto



Sensor	USB-C	4h	IK05	IP54	ABS	99,4x9,9x37,1	52 g	2400 lux
5 W LED	260 lm	9 h	51 m	Li-Po	3.7 V 1200 mAh 4.44 Wh			



Codice	N.	Flusso luminoso	Tempo di illuminazione h	Lunghezza mm	Larghezza mm	Altezza mm	Peso kg
3301762	R95500058	260	fino a 9	58	37	44	0,052

R9325 0008

COLTELLO TASCABILE

Impugnatura 2C

- > Con funzione di sega per materiali fibrosi p. es. corde, stoffe ecc.
- > Impugnatura bicomponente, PP e TPR
- > Buona presa grazie alla forma/struttura antiscivolo dell'impugnatura

€14,24
+ IVA



Codice	N.	Lunghezza lama mm	Lunghezza totale mm	Peso kg
3301615	R93250008	87	210	0,154

R9330 0031

FORBICI UNIVERSALI

- > Per tranciare guarnizioni ed altri materiali come carta, cartone, materia plastica, cuoio ecc.
- > Ulteriore lama di piccole dimensioni per fili e cavi sottili
- > Con spelafili per cavi di 1,0, 1,5 e 2,0 mm

€19,29
+ IVA



Codice	N.	Lunghezza totale mm	Peso kg
3301607	R93300031	205	0,19

R2714 0015

GIRATUBI PROFESSIONALE

Forma a S

- > Esecuzione a norma DIN 5234
- > Bocca inclinata di 45°
- > Dentatura contraria al senso di rotazione
- > Ganasce lucidate

€26,85
+ IVA



Codice	N.	Dimensione	Tubo-Ø mm	Lunghezza mm	Peso kg
3301168	R27140015	1.1/2	55	420	1,46

R2720 2003

SERIE DI PINZE A MORSETTO

3 pezzi

- > Per bloccare e serrare materiale profilato, tondo o piano
- > Superfici di presa a dentatura longitudinale
- > Con vite di regolazione e leva di sgancio
- > Utilizzo con una sola mano

€36,09
+ IVA



Codice	N.	Contenuto	pezzi	Peso kg
3301180	R27202003	7" 10" 12"	3	1,95

R6800 3010

SERIE DI ESTRATTORI 1/2"

10 pezzi

- > Per allentare e rimuovere bulloni e viti danneggiate
- > Filettatura di taglio sinistrorsa con 6 lame coniche
- > Attacco quadro incassato a norma DIN 3120 - C 12,5, ISO 1174, con sede fermasfera

€84,38
+ IVA



12,5mm
1/2"

Codice	N.	Lunghezza mm	Larghezza mm	Altezza mm	pezzi	Peso kg
3300034	R68003010	130	130	55	10	0,95

Contenuto

Estrattore 1/2" 10 11 12 13 14 15 16 17 19 mm | 34 mm, Punta di percussione | 80 mm

R9300 0006

SERIE DI LIME PER MECCANICA

6 pezzi

€14,24
+ IVA

- > Con impugnatura in legno
- > In acciaio speciale



Codice	N.	Contenuto	pezzi	Peso kg
3301596	R93000006	Lima triangolare Lima piatta spuntata Lima piatta appuntita, Lima tonda Lima mezzotonda, Lima quadra	6	0,85

R9350 0170

SET DI PUNTE ELICOIDALI, RULLATE

170 pezzi

- > Punta elicoidali HSS
DIN 338, tipo N, destrorse
- > Angolo della punta 118°

€75,59
+ IVA



Codice	N.	Contenuto	Lunghezza mm	Larghezza mm	Altezza mm	pezzi	Peso kg
3301612	R93500170	ciascuno con 10 punte elicoidali, rullate 1,0 1,5 2,0 2,5 3,0 3,5 4,0 4,5 5,0 5,5 6,0 6,5 7,0 7,5 8,0 mm ciascuno con 5 punte elicoidali, rullate 8,5 9,0 9,5 10,0 mm	335	240	54	170	3,724

GEDORE

TOOLS FOR LIFE

GEDORE Werkzeugfabrik GmbH & Co. KG

Remscheider Straße 149
42899 Remscheid · GERMANY
Tel. + 49 (0) 21 91-596 - 0
Fax + 49 (0) 21 91-596 - 230
info@gedore.com
www.gedore.com

Vertrieb Deutschland
Tel. + 49 (0) 21 91-596 - 900
Fax + 49 (0) 21 91-596 - 999

GEDORE Automotive GmbH

Breslauer Straße 41
78166 Donaueschingen · GERMANY
Tel. +49 771 83223-0
Fax +49 771 83223-90
info.gam@gedore.com
www.gedore-automotive.com

GEDORE Torque Solutions GmbH

Bertha-Benz-Straße 12
71665 Vaihingen/Enz · GERMANY
T +49 7042 9441-0
F +49 7042 9441-41
torque-solutions@gedore.com

GEDORE AUSTRIA GmbH

Gedore-Str. 1
8190 Birkfeld / Stmk. · AUSTRIA
Tel. +43 (0) 3174 / 363 64 00
Fax +43 (0) 3174 / 363 83 20
sales.austria@gedore.com
www.gedore.at

GEDORE Tools S.A. (Pty) Ltd.

103 Qashana Khuzwayo (Shepstone) Road,
New Germany, 3610 - South Africa
PO Box 68, New Germany, 3620
SOUTH AFRICA
Tel. +27 (0) 31 / 705 3587
Fax +27 (0) 31 / 705 32770
esales@gedore.co.za
www.gedore.co.za

GEDORE IBÉRICA S.L.

c/Arangutxi 12, Poligono Industrial de Júndiz
01015 Vitoria Alava · SPAIN
Tel. +34-945-29 22 62
Fax +34-945-29 21 99
gedore@gedore.es
www.gedore.es

GEDORE Torque Ltd

(Formerly Gedore UK)
Tannery Lane, Gosden Common
Bramley, Guildford
Surrey
GU5 0AJ · UNITED KINGDOM
Tel. +44 (0) 1756 / 70 67 00
sales@gedoreuk.com
www.gedoreuk.com

GEDORE France SARL

Parc d'activités des Béthunes - La Mare II
10, avenue du Fief - Bât. 12
BP 79144 Saint-Ouen-l'Aumône
F-95074 Cergy Pontoise Cedex · FRANCE
Tél. +33 (0)1 34 40 16 60
Fax +33 (0)1 34 40 16 61
jadore@gedore.fr
www.gedore.fr

GEDORE TECHNAG B.V.

Flemingweg 7, 2408 AV
Alphen aan den Rijn · NETHERLANDS
Tel. +31 (0) 172 / 42 73 50
Fax +31 (0) 172 / 42 73 60
info@gedore.nl
www.gedore.nl

GEDORE (INDIA) Private Limited

148, Sector 3, IMT Manesar
Gurgaon - 122051
Haryana · INDIA
Tel. +91 (0) 124 22910 - 65/66/67
Fax +91 124 2341067
sales@gedoreindia.com
www.gedore.in

GEDORE POLSKA Sp. z o.o.

ul. Żwirki i Wigury 56a
43-190 Mikołów · POLAND
Tel. +48 (0) 32 / 738-40 10
Fax +48 (0) 32 / 738-40 20
gedore@gedore.pl
www.gedore.pl

Ferramentas GEDORE do Brasil S.A.

Rua Vicentina Maria Fidélis,
275 Bairro Vicentina
São Leopoldo - RS | 93025-340 · BRAZIL
Tel. +55 51- 3589 9200
Fax + 55 51- 3589 9222
export@gedore.com.br
www.gedore.com.br

GEDORE TOOLS

300 Langner Rd
Suite 250
West Seneca, NY 14224 · USA
Phone: +1 (843) 225 5015
Fax: +1 (843) 300 0315
info@gedoretools.com
www.gedoretools.com

GEDORE Tool Trading (Shanghai) Co., Ltd.

1/F, Block 2, 1358 Pingan Road,
Minhang, Shanghai · CHINA 201109
Tel. +86-21-3388 7258
Fax +86-21-3388 7259
Service Hotline: 400 880 1858
info@gedore.cn
www.gedore.cn

Your dealer / stamp:

Brands of the GEDORE Group
gedore.com · ochsenkopf.com

IMPULSE TOOL PROMOTION valid
from 01/03/2025 until 31/12/2025.
While stocks last.

*Delivery without decoration. Technical specifications subject to modifications.
No liability for printing errors. Please ask your local dealer.

gedore.com